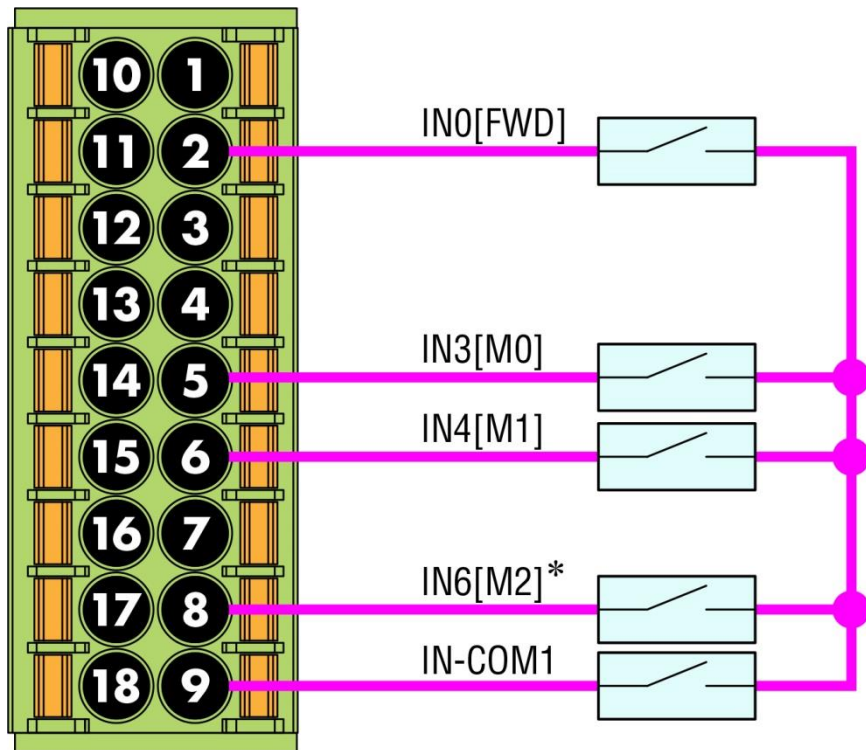


無刷馬達 BLE2 系列

2019 年 6 月

【8 速運轉時的連接例】



* IN6[M2]非初始值。請分配。

組合 M0~M2 輸入的 ON/OFF，選擇運轉資料。
再分配 M3 輸入，即可進行 16 速運轉。

運轉資料 No.	M2	M1	M0
0	OFF	OFF	OFF
1	OFF	OFF	ON
2	OFF	ON	OFF
3	OFF	ON	ON
4	ON	OFF	OFF
5	ON	OFF	ON
6	ON	ON	OFF
7	ON	ON	ON